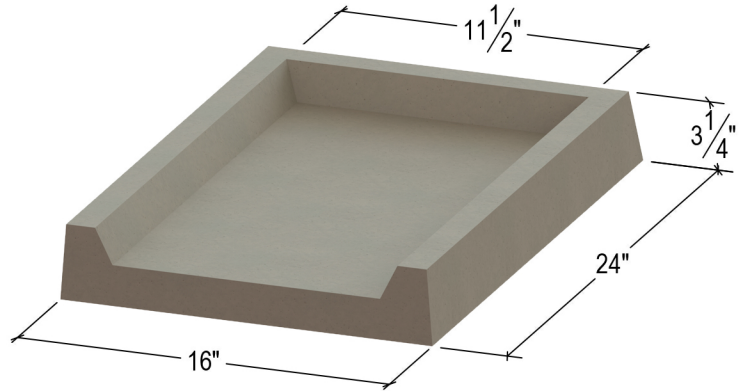
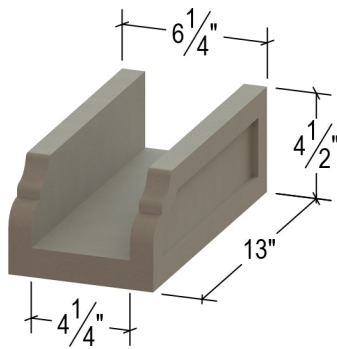


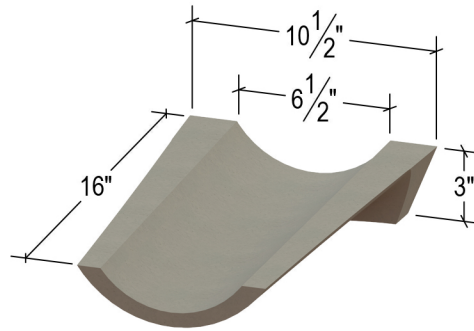
VP-SB1



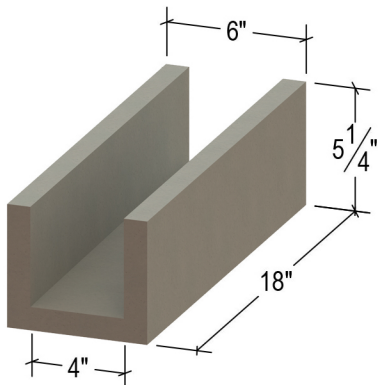
VP-SB2



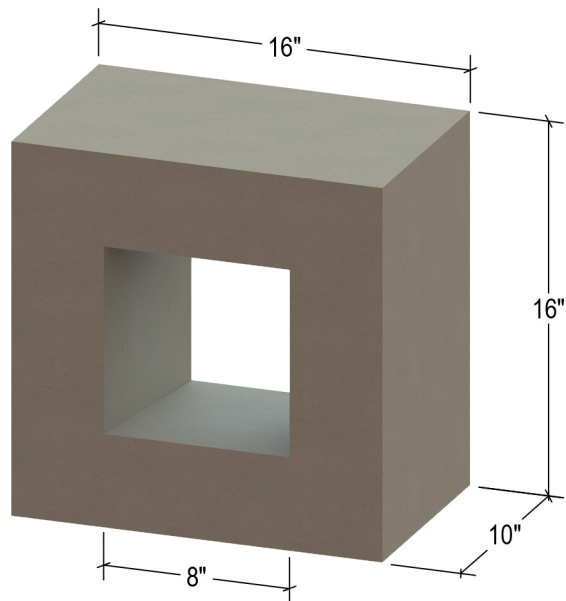
VP-WSP1



VP-WSP2



VP-WSP6



VP-WSP7